

Устройство объективное
Телематический терминал FORT-112М
ИЛПГ.305177.092 РЭ
Руководство по эксплуатации
Версия 1.11



Содержание

1 Общие указания3

2 Комплектность.....4

3 Описание терминала FORT-112M.....5

3.1 Назначение..... 5

3.2 Технические характеристики 5

3.3 Общие сведения. 9

3.4 Описание интерфейсных разъёмов. 9

3.5 Функциональные возможности терминала FORT-112M..... 10

3.6 Описание алгоритма функционирования терминала..... 12

3.7 Функциональная схема терминала FORT-112M..... 12

4 Подготовка к работе и монтаж терминала в транспортном средстве. 14

4.1 Подготовка терминала к установке. 14

4.2 Общие требования к прокладке кабеля в транспортном средстве. 16

4.3 Установка терминала в транспортном средстве. 16

4.4 Подключение цепей питания. 18

4.5 Подключение контактов от замка зажигания. 18

4.6 Подключение аналоговых входов. 18

4.7 Подключение цифровых входов..... 20

4.8 Подключение цифрового выхода 20

4.9 Подключение аудио-интерфейса 21

4.10 Подключение интерфейсов RS-485, CAN,1-WIRE..... 22

4.1 Подключение дисплея водителя DV-1 23

4.2 Подключение интерфейса RS-232 24

4.3 Подключение модуля CAN-LOG..... 24

5 Эксплуатация терминала.....25

5.1 Контроль текущего состояния терминала..... 25

5.2 Удаленное управление терминалом..... 26

6 Транспортирование и хранение34

7 Техническое обслуживание34

8 Гарантии изготовителя34

1 Общие указания

1.1 Настоящее руководство по эксплуатации распространяется на объективное устройство телематический терминал FORT-112M (далее «терминал» или «устройство»), определяет приемы работы с устройством, а также содержит описание функционирования терминала.

ВНИМАНИЕ! ИСПОЛЬЗОВАНИЕ ВСЕХ ФУНКЦИЙ ТЕРМИНАЛА FORT-112M ВОЗМОЖНО ТОЛЬКО ПРИ НАЛИЧИИ СЕТИ СОТОВОЙ СВЯЗИ СТАНДАРТА GSM.

1.2 Терминал FORT-112M предназначен для эксплуатации в следующих условиях:

- температура окружающего воздуха от минус 40°C до плюс 60 °C (от минус 20°C при питании от встроенной АКБ);
- атмосферное давление не ниже 61 кПа (457,5 мм рт. ст.);
- относительная влажность воздуха до 80 % при температуре плюс 25 °C (допустима эксплуатация терминала в условиях повышенной относительной влажности до 98% при температуре 40 °C, но не более 4 суток);

1.3 При покупке терминала FORT-112M необходимо проверить:

- отсутствие механических повреждений;
- наличие этикетки со штрих-кодом, даты продажи и штампа продавца в гарантийном талоне;
- комплектность терминала FORT-112M в соответствии с разделом 2.

1.4 Внимательно ознакомьтесь с данным руководством перед эксплуатацией терминала FORT-112M.

Изготовитель оставляет за собой право на внесение изменений, улучшающих характеристики терминала FORT-112M, без предварительного уведомления пользователя.

2 Комплектность

2.1 Терминалы FORT-112М комплектуются в соответствии с таблицей 2.1.

Таблица 2.1

Наименование изделия	Кол-во на исполнение FORT-112М
Телематический терминал FORT-112М ИЛПГ.305177.092	1 шт.
Предохранитель 2А с держателем	1 шт.
Шнур FORT-112М ИЛПГ.685613.190	1 шт.
Паспорт ИЛПГ.305177.092 ПС	1 экз.

3 Описание терминала FORT-112M

3.1 Назначение

3.1.1 Терминал FORT-112M применяется в качестве объектового устройства на автомобильном транспорте при предоставлении услуги по мониторингу, охране и управлению автопарком с использованием систем сотовой подвижной связи стандарта GSM 900/1800. Терминал обеспечивает:

- прием / передачу радиосигналов в GSM -сеть;
- сбор информации с помощью датчиков сухих контактов, а также с помощью интерфейсов передачи данных;
- прием сигналов со спутников систем ГЛОНАСС и/или GPS и определение географических координат объекта;
- передачу через GSM сеть на сервер телеметрической информации о состоянии объекта, его географических координатах, траектории и параметрах движения;
- выполнение ряда сервисных функций.

3.2 Технические характеристики

3.2.1 Общие технические характеристики

Модуль ГЛОНАСС/GPS

число каналов слежения	72
время «холодного» и «теплого» старта	26 сек.
время «горячего» старта	1 сек.
погрешность определения координат	2.5 м
чувствительность приемника при захвате	-148 дБм
чувствительность приемника при слежении	-167 дБм

Работа в сетях GSM

поддерживаемые частотные диапазоны	850/900/1800/1900 МГц
мощность передатчика GSM900	Class 4 (+33дБм)
мощность передатчика GSM1800	Class 1 (+30дБм)
передача SMS	Поддерживается
передача данных по каналу GPRS	Поддерживается

Тип антенн (GSM, GPS/ГЛОНАСС)

Встроенные

Интерфейс связи с компьютером

USB 2.0

Внутренняя энергонезависимая память

16 Мбайт

Размер «черного ящика» (записей не менее)

150 000

Цифровые входы:

общего назначения с функцией подсчета импульсов	4
вход для подключения «зажигания»	1

Аналогово-цифровые входы:

рабочий диапазон от 0 до 15В	1
рабочий диапазон от 0 до 30В	1

Интерфейс RS-485

1

Интерфейс RS-232

1



Интерфейс 1-Wire	1
Интерфейс CAN	1
Датчик вскрытия корпуса	Имеется
Напряжение питания, В	от 8 до 40
Встроенная аккумуляторная батарея (АКБ)	Литий-полимерная
Ёмкость АКБ, мА ч	800
Срок службы АКБ, циклов заряда/разряда	не менее 300
Температурный диапазон эксплуатации, С ⁰	
Внешнее питание	от – 40 до +60
Питание от встроенной АКБ	от – 20 до +60
Масса, не более, г	150
Габаритные размеры, мм	129x63x32
Срок службы, лет	не менее 7

3.2.2 Характеристики потребления тока

Таблица 3.1

Режим работы	Потребляемый ток (мА) при номинальном напряжении	
	12 В	24 В
Штатный режим работы (без передачи данных)	80	40
Дополнительно при передаче данных на сервер (длительность передачи одной пачки данных до 3 секунд)	70	35
Дополнительно при заряде АКБ (не более)	150	75

ПРИМЕЧАНИЕ: Примерный расчета потребляемой устройством мощности для случая, когда настроена передача данных раз в минуту, АКБ не требует заряда:
 $(80\text{мА} + (3 \times 60) \times 70\text{мА}) \times 12\text{В} = 1 \text{ Вт}$

3.2.3 Терминал FORT-112M имеет защиту от изменения полярности питающего напряжения.

3.2.4 Терминал FORT-112M имеет защиту от кратковременных импульсов напряжения амплитудой до +600В (при длине импульса до 4.5мс и сопротивлении источника питания не менее 50 Ом).

3.2.5 Терминал FORT-112M сохраняет работоспособность при уменьшении напряжения встроенной аккумуляторной батареи до 3,45 В. Заряд встроенной АКБ осуществляется при температурах от 0 до 45 С⁰.

3.2.6 Параметры цифровых входов терминала FORT-112M:

уровень логической «1» - не менее 6 В и не более 60 В;

уровень логического «0» - не более 1 В;

подсчет импульсов с частотой до 100 Гц (для D3,D4) и до 1кГц (для D5,D6).

ПРИМЕЧАНИЕ: Рекомендуется использовать для подсчета импульсов входы D5,D6. В версии ПО V159B17 и выше осуществляется хранение значения счетчиков в энергонезависимой памяти. Также реализована команда удаленного сброса счетчиков.



3.2.7 Параметры аналогово-цифрового входа с рабочим диапазоном входного напряжения от 0 до 15 В

- уровень логической «1» - не менее 4,5 В и не более 15 В;
- уровень логического «0» - не более 1 В
- измерение входного напряжения в диапазоне от 0 до 15В с точностью $\pm 0,05$ В

3.2.8 Параметры аналогово-цифрового входа с рабочим диапазоном входного напряжения от 0 до 30 В

- уровень логической «1» - не менее 4,5 В и не более 30 В;
- уровень логического «0» - не более 1 В;
- измерение входного напряжения в диапазоне от 0 до 30В с точностью $\pm 0,1$ В

3.2.9 Параметры выходов терминала FORT-112M:

- тип выхода – открытый сток;
- активное состояние – задается при конфигурировании;
- максимальный ток – 1 А;
- максимальное коммутируемое напряжение – 60 В;
- сопротивление контактов выходного электронного ключа составляет:
 - а) в разомкнутом состоянии - не менее 6,5 МОм;
 - б) в замкнутом состоянии – не более 1 Ом.

3.2.10 Поддерживаемые протоколы передачи данных на сервер мониторинга

- коммуникационный протокол телематических терминалов серии FORT-11X
- протокол EGTS реализованный в соответствии со спецификацией описанной в межгосударственном стандарте ГОСТ 33472-2015

3.2.11 Поддерживаемые протоколы передачи данных через цифровые интерфейсы:

	RS-485	RS-232	CAN	1-WIRE
Датчики уровня топлива Омникомм LLS и совместимые	+			
Датчики уровня и расхода топлива, датчики нагрузки на ось Технотон с протоколом S6			+	
Устройство чтения бесконтактных карт MATRIX III RD-ALL	+	+		
Дисплей водителя АПК-Ком DV-1	+			
Преобразователь CAN-LOG серий P и B	+	+		
Видеорегистратор с функцией ADAS модели MOVON MDAS-9		+		
Биометрический считыватель отпечатков пальцев BioSmart-E-T	+			
Передача навигационных данных на внешние устройства в протоколе NMEA		+		
Подключение к CAN шине грузовиков с протоколом J1939 FMS			+	
Чтение произвольных данных по маске из CAN шин с размером сообщений 11 и 29 бит			+	
Устройства чтения бесконтактных карт и ключей в				+



режиме Dallas Touch-memory				
Цифровые датчики температуры DS18S20 и DS18B20 (до 8 шт.)				+

* ПРИМЕЧАНИЕ: К интерфейсу 1-WIRE не допускается подключение более одного устройства, не поддерживающего режим поиска по шине.

3.3 Общие сведения.

На рисунке 3.1 приведен внешний вид терминала FORT-112M



Рисунок 3.2 Внешний вид терминала FORT-112M

На лицевой панели терминала расположены:

- интерфейсный разъем X1 (описание контактов см. в разделе «Описание интерфейсных разъемов»);
- интерфейс miniUSB для локального конфигурирования и настройки терминала с помощью персонального компьютера и программного обеспечения «Конфигуратор FORT-112»
- проушина для опломбирования кабеля после подключения.

3.4 Описание интерфейсных разъёмов.

Терминал FORT-112M имеет интерфейсный разъем X1, все контакты которого описаны ниже.

1													10
SPK+	MIC+	RS232 Rx	RS485A	CANH					D4	D3	A2	A1	V+
SPK-	MIC-	RS232 Tx	RS485B	CANL	1WIRE	NC	NC	NC	D6	D5	IGN	O1	GND
11													24

Рисунок 3.2. Интерфейсный разъем терминала FORT-112M

Таблица 3.2. Разъем X1 терминала FORT-112M.

№ контакта	Наименование сигнала	Цвет	Назначение
1	SPK+	Зелено-белый	Выход на громкоговоритель +
2	MIC+	Голубо-белый	Микрофон +
3	RS232 Rx	Коричневый	Интерфейс RS-232 контакт Rx



4	RS485A	Желто-белый	Интерфейс RS-485 контакт А (+)
5	CANH	Коричнево-черный	Интерфейс CAN контакт Н
6	D4	Белый	Цифровой вход 4
7	D3	Белый	Цифровой вход 3
8	A2	Оранжевый	Цифро-аналоговый вход 2 (0-30В)
9	A1	Оранжевый	Цифро-аналоговый вход 1 (0-15В)
10	V+	Красный	Питание 12В или 24В
11	SPK-	Зелено-черный	Выход на громкоговоритель -
12	MIC-	Голубо-черный	Микрофон -
13	RS232 Tx	Фиолетовый	Интерфейс RS-232 контакт Tx
14	RS485B	Желто-черный	Интерфейс RS-485 контакт В (-)
15	CANL	Оранжево-черный	Интерфейс CAN контакт L
16	1WIRE	Серый	Интерфейс 1-WIRE
17	NC		Не используется
18	NC		Не используется
19	NC		Не используется
20	D6	Белый	Цифровой вход 6
21	D5	Белый	Цифровой вход 5
22	IGN	Голубой	Состояние линии зажигания
23	O1	Желтый	Цифровой выход 1
24	GND	Черный	Земля

ПРИМЕЧАНИЕ: Цвета проводов указаны для стандартного жгута, также на каждом проводе указана маркировка с наименованием сигнала.

3.5 Функциональные возможности терминала FORT-112M

Ниже приведено краткое описание сервисов, предоставляемых терминалом FORT-112M.

3.5.1 Мониторинг местоположения транспортного средства (функция «Управление автопарком»)

Данная функция позволяет осуществлять контроль перемещения транспортного средства из диспетчерского центра. По каналу GPRS терминал FORT-112M передает в диспетчерский центр информацию о местоположении (географические широту и долготу), высоту над уровнем моря, направление и скорость движения объекта. Вся информация поступает на сервер системы мониторинга и обрабатывается программным обеспечением (например, программным обеспечением системы мониторинга за подвижными объектами FortMonitor). Через программное обеспечение диспетчер может наблюдать на карте местности все перемещения подконтрольных транспортных средств, отслеживать выполнение водителями заданий, следить за отклонениями в маршруте и графике движения, контролировать въезд в запрещенные для посещения зоны и т.п.

3.5.2 Сбор телеметрической информации

Данная функция позволяет осуществлять сбор телеметрической информации от различных датчиков, установленных в транспортном средстве и подключенных к



интерфейсам терминала. Вся собранная информация периодически передается в центр мониторинга (диспетчерский центр), на ее основе возможна организация удаленного контроля расхода топлива транспортным средством, контроля работы специальных механизмов и пр.

3.5.3 Функция «Контроль стиля вождения»

В рамках данной функции контролируются резкие ускорения и торможения, производимые водителем при управлении транспортным средством, а также возникновение резких боковых ускорений (например, при вхождении в повороты на большой скорости). При включении услуги данные о превышениях заданных порогов передаются на сервер мониторинга, где можно построить соответствующий отчет и сравнить стили вождения разных водителей. Для уведомления водителя о нарушении в момент превышения одного из порогов также можно сконфигурировать активацию на 0.5 секунд одного из выходов терминала, к которому подключить звуковой или световой сигнализатор.

3.5.4 Функция «черного ящика»

В условиях невозможности передать на сервер мониторинга собранную об объекте информацию (например, из-за отсутствия сигнала GSM сети) терминал FORT-112M выполняет ее сохранение в энергонезависимой памяти. Передача всей накопленной информации производится сразу же после появления такой возможности.

3.5.5 Голосовая связь

Терминал FORT-112M реализует функции дозвона через сеть GSM на заранее запрограммированный номер телефона (связь с диспетчером). Установление и разрыв соединения может инициироваться путем нажатия водителем кнопки, подключенной к терминалу. Также терминал может принимать входящие звонки с разрешенных в конфигурации номеров.

3.5.6 Оповещения через SMS о критических событиях

Функция позволяет передать SMS при распознавании на одном из входов терминала активного состояния (например, нажатие тревожной кнопки). SMS будет послано на телефонные номера в соответствии с запрограммированной в терминале телефонной книгой (до 5 номеров). Также возможна передача SMS при критически низком значении напряжения внешнего питания (аккумулятора транспортного средства) или слишком низкого заряда встроенной в терминал аккумуляторной батареи.

3.5.7 Функция дистанционного включения/выключения исполнительных устройств

Данная функция позволяет дистанционно управлять подключенным к цифровому выходу терминала исполнительным устройством автомобиля путём подачи команд по каналам SMS или GPRS из диспетчерского центра. Таким исполнительным устройством может быть, например, устройство отсечения подачи топлива в двигатель (противодействие угону), сигнал штатной или дополнительной системы сигнализации на включение тревоги и т.п.

3.5.8 Локальное и удалённое изменение настроек терминала

Данная функция позволяет обеспечить локальное (с помощью подключения компьютера к устройству через порт USB) либо удалённое (через службу пакетной передачи данных GPRS) изменение настроек терминала.

3.5.9 Удалённого обновление встроенного программного обеспечения

Данная функция позволяет удалённо с сервера через службу пакетной передачи данных GPRS обновить встроенное программное обеспечение терминала.

3.6 Описание алгоритма функционирования терминала

Алгоритм функционирования терминала зависит от параметров загруженной в него конфигурации. При активной функции «мониторинг транспортного средства» терминал осуществляет периодическую передачу данных посредством GPRS на сервер системы мониторинга. Данные включают:

- текущее местоположение ТС, скорость и направление движения;
- информацию о внутреннем состоянии терминала (напряжение внешнего питания, напряжение встроенной резервной АКБ);
- данные, поступающие от подключенных к терминалу датчиков.

Период отправки данных настраивается и может быть различным в зависимости от следующих условий:

- нахождение терминала на стоянке («зажигание» выключено) или в движении («зажигание» включено);
- нахождение терминала в зоне домашней сети GSM или в роуминге.

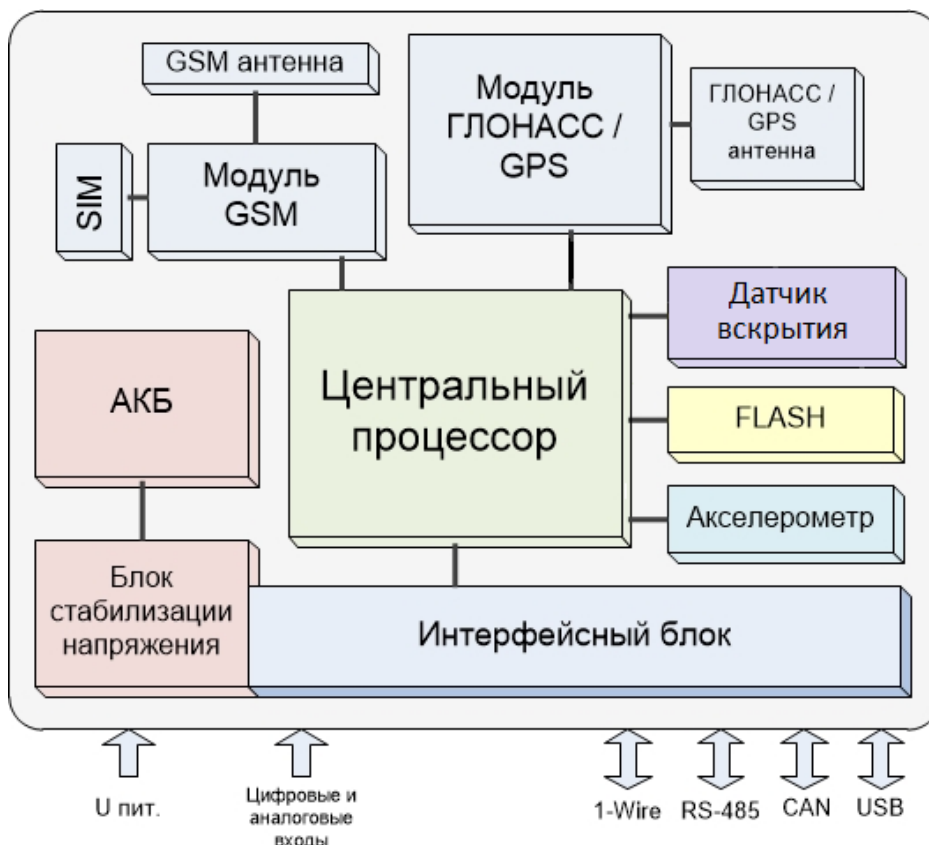
Также терминал может обеспечивать внеочередную регистрацию/передачу данных о своем местоположении каждый раз при преодолении заданного расстояния или поворота на заданный угол, что обеспечивает более четкую регистрацию трека движения ТС в диспетчерском ПО.

3.7 Функциональная схема терминала FORT-112M.

Функционально терминал FORT-112M состоит из следующих основных компонентов:

- модуль ГЛОНАСС/GPS;
- встроенная антенна ГЛОНАСС/GPS;
- модуль GSM;
- встроенная антенна GSM;
- Центральный процессор;
- FLASH память;
- Акселерометр;
- Блок стабилизации напряжения;
- Интерфейсный блок.
- Встроенная резервная АКБ
- Датчик вскрытия

На рисунке ниже функциональная схема терминала FORT-112M



Далее изложено назначение каждого из компонентов.

Модуль ГЛОНАСС/GPS. В терминале FORT-112М используется высокочувствительный модуль GPS (GPS/ГЛОНАСС), который с помощью встроенной антенны принимает кодовые сигналы со спутников системы ГЛОНАСС и спутников системы GPS. Модуль вычисляет географические координаты своего местоположения, высоту над уровнем моря, направление движения, скорость и точное время.

Модуль GSM предназначен для обеспечения работы терминала FORT-112М в GSM – сети. Модуль выполняет следующие функции:

- обеспечивает идентификацию терминала в GSM-сети с использованием SIM-карты;
- обеспечивает исходящее и входящее соединение и передачу голоса при голосовой связи
- обеспечивает обмен данными между терминалом и сервером центра мониторинга по протоколу TCP/IP с использованием услуги пакетной передачи данных GPRS;
- обеспечивает прием и передачу SMS – сообщений.

Акселерометр обеспечивает измерение ускорения транспортного средства по каждой из трех осей, эти данные позволяют автоматически определить факты остановки и движения автомобиля, обеспечивать контроль стиля вождения.

FLASH-память предназначена для хранения конфигурации устройства, а также для временного хранения данных, которые по каким-либо причинам не могут быть переданы на сервер мониторинга (функция «черный ящик»).

Интерфейсный блок обеспечивает электрическое согласование сигналов, поступающих на входные интерфейсы терминала, для последующей передачи их в центральный процессор и обратно.

Датчик вскрытия генерирует событие о вскрытии корпуса, информация о событии сохраняется в энергонезависимую память для передачи на сервер и дальнейшей обработки. Возможен запрос времени последнего вскрытия корпуса устройства по команде (SMS или с сервера).

Центральный процессор исполняет программное обеспечение, загруженное в терминал. Согласно заданной пользователем конфигурации и алгоритмам, заложенным в ПО, центральный процессор осуществляет обработку всех внутренних и внешних сигналов, а также генерацию на их основе сообщений, передаваемых через GSM сеть.

Блок стабилизации напряжения обеспечивает электропитание терминала от внешнего источника постоянного тока. Стабилизация напряжения и защита от изменения полярности позволяют обеспечить бесперебойную работу устройства при широком диапазоне входного напряжения. Функция заряда **встроенной аккумуляторной батареи (АКБ)** реализует заряд АКБ, которая обеспечивает питание устройства в случае отключения внешнего источника.

4 Подготовка к работе и монтаж терминала в транспортном средстве.

Терминал FORT-112M является многофункциональным устройством. Возможна реализация различных схем его установки на транспортное средство. От самых простых, реализующих только функции мониторинга местоположения транспортного средства, до очень сложных с большим набором дополнительных функций. Под каждую задачу терминал FORT-112M можно адаптировать путём выбора перечня подключаемых датчиков, схем их включения и настроек терминала.

Подготовку к работе и монтаж терминала в транспортном средстве необходимо производить в строгом соответствии с указаниями данного раздела. Конфигурирование (настройка режимов) терминала производить в соответствии с документом «FORT-112 Руководство по конфигурированию».

4.1 Подготовка терминала к установке.


Перед размещением терминала в месте эксплуатации необходимо установить в него microSIM-карту и подключить резервную АКБ, проведя следующую последовательность действий:


1. Переверните терминал и открутите крепежные винты, удерживающие крышку корпуса (см. рисунок 4.1).



Рисунок 4.1

2. Снимите крышку.

3. Сдвиньте металлический держатель SIM-карты в направлении позиции «» и приподнимите его.
4. Вставьте SIM-карту в держатель, удерживая ее за срезанный край (рисунок 4.2).
5. Чтобы зафиксировать SIM-карту, закройте держатель SIM-карты и сдвиньте его на

место в направлении «».

ВНИМАНИЕ: Для успешного выполнения терминалом своих функций на тарифе, привязанном к SIM – карте, устанавливаемой в устройство, обязательно должны быть подключены услуги пакетной передачи данных (GPRS), автоматического определения номера (АОН), приема передачи SMS.



Рисунок 4.2. Установка SIM-карты

6. Подключите аккумуляторную батарею к соответствующему двухконтактному разъему до защелкивания (рисунок 4.3).





Рисунок 4.3. Подключение аккумуляторной батареи

7. Установите обратно крышку корпуса устройства, аккуратно проложив внутри кабель АКБ, так чтобы не пережать его при закрытии.
8. Прикрутите крепежные винты, удерживающие крышку корпуса.

4.2 Общие требования к прокладке кабеля в транспортном средстве.

При прокладке кабелей в транспортном средстве, следует придерживаться следующих требований:

1. Не допускается прокладывать кабель вблизи движущихся частей, источников электромагнитных помех (стартера, генератора, катушки зажигания, высоковольтных проводов).
2. При выборе мест для прокладки необходимо избегать прилегания кабеля (жгута) к острым краям элементов автомобиля.
3. После монтажа убедитесь, что все соединения надежны и хорошо заизолированы.
4. При необходимости наращивать длину проводов используйте кабель сечением не менее $0,35 \text{ мм}^2$. Соединение проводов осуществляйте методом скрутки или с использованием клеммников.

4.3 Установка терминала в транспортном средстве.

Осуществите подготовку места в транспортном средстве для установки терминала в строгом соответствии со следующими требованиями:

1. Место установки терминала должно быть выбрано, исходя из его габаритных ($129 \times 63 \times 32 \text{ мм}$) и установочных (см. рисунок 4.4) размеров, а также с учетом обеспечения требуемого пространства для удобного подключения разъемов.

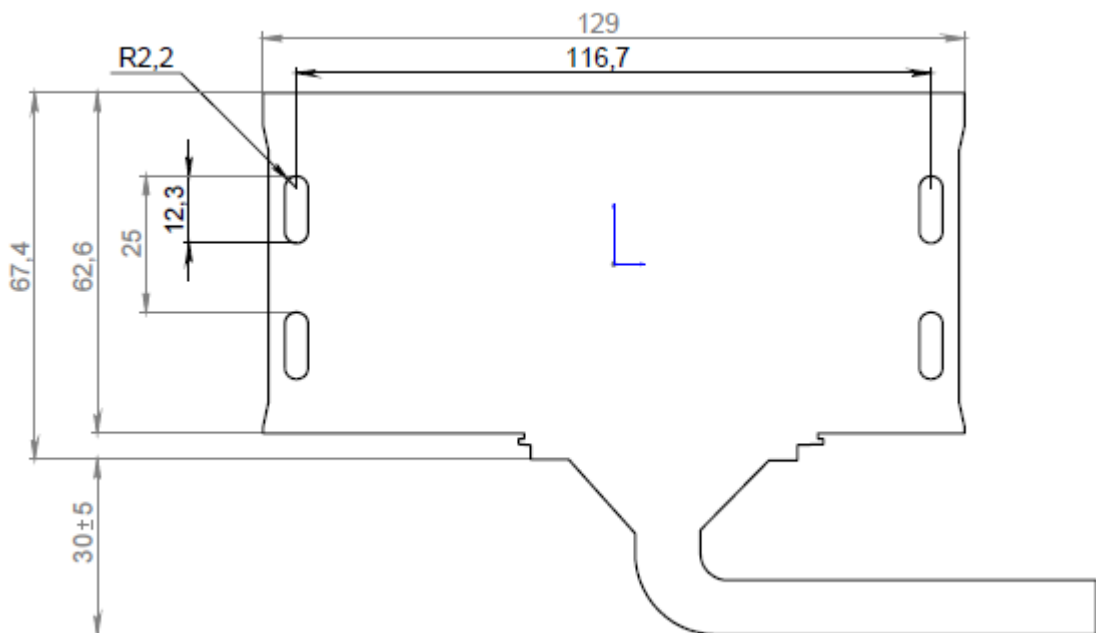


Рисунок 4.4 Установочные размеры терминала FORT-112M

2. Место установки должно обеспечивать возможность жесткого крепления терминала к корпусу транспортного средства винтами М4 х 25 ISO 7045 (точная длина винта

- выбирается исходя из толщины поверхности, на которую будет закреплено устройство).
3. Запрещено устанавливать терминал в местах, где его корпус или разъемы могут соприкоснуться с движущимися частями или неизолированными электрическими контактами.
 4. При выборе места для установки терминала необходимо учитывать допустимые условия его эксплуатации (температурный диапазон -40 - +85С (до +60С при использовании АКБ), степень защиты от проникновения посторонних тел и воды – IP40). Запрещено устанавливать терминал в моторном отсеке и др. местах, где указанные условия не соблюдаются.
 5. При выборе места установки терминала желательно обеспечить минимальное расстояние до мест крепления датчиков, и разъема подключения к бортовой сети автомобиля, а также с учетом возможности обеспечить прокладку кабелей и жгутов проводов к местам подключений.
 6. При выборе места установки терминала желательно обеспечить удобный доступ для подключения ПК к USB разъему терминала в случаях необходимости его локальной диагностики или конфигурирования.
 7. Терминал FORT-112M должен располагаться в горизонтальной плоскости. Поскольку ГЛОНАСС/GPS антенна установлена внутри терминала в верхней части, то для уверенного приема сигнала со спутников необходимо обеспечить максимальную открытость небосводу верхней части устройства. Кол-во металлических элементов между поверхностью терминала и небосводом должно быть минимальным. Рекомендуемое мест монтажа устройства – под передней панелью в салоне ТС. Не рекомендуется располагать устройство под стеклами с электро-обогревом т.к. нити обогрева блокируют\искажают прохождение сигналов ГЛОНАСС\GPS.



Рисунок 4.5. Ориентация FORT-112M при установке в транспортном средстве



4.4 Подключение цепей питания.

Широкий диапазон входного напряжения (от 8 до 40 В) терминала FORT-112M позволяет использовать его в транспортных средствах с номинальным напряжением как 12 В, так и 24 В. Подключение цепей питания терминала FORT-112M к аккумуляторной батарее транспортного средства следует проводить по схеме, представленной на рисунке ниже. Предохранитель, поставляемый в комплекте с терминалом, рекомендуется подключать в цепь максимально близко к источнику тока.

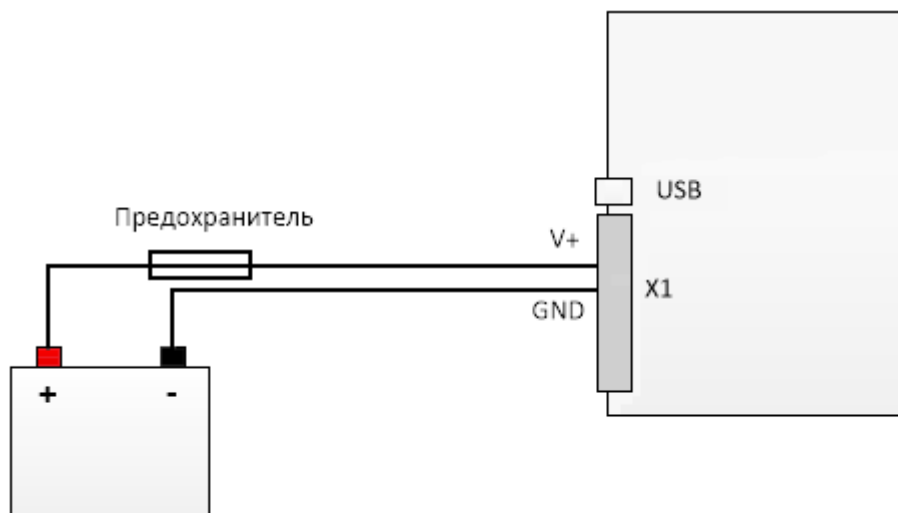


Рисунок 4.6

4.5 Подключение контактов от замка зажигания.

Для контроля фактов включения двигателя терминал FORT-112M подключается к цепям зажигания транспортного средства. Подключение следует проводить согласно схеме на рисунке 4.7.

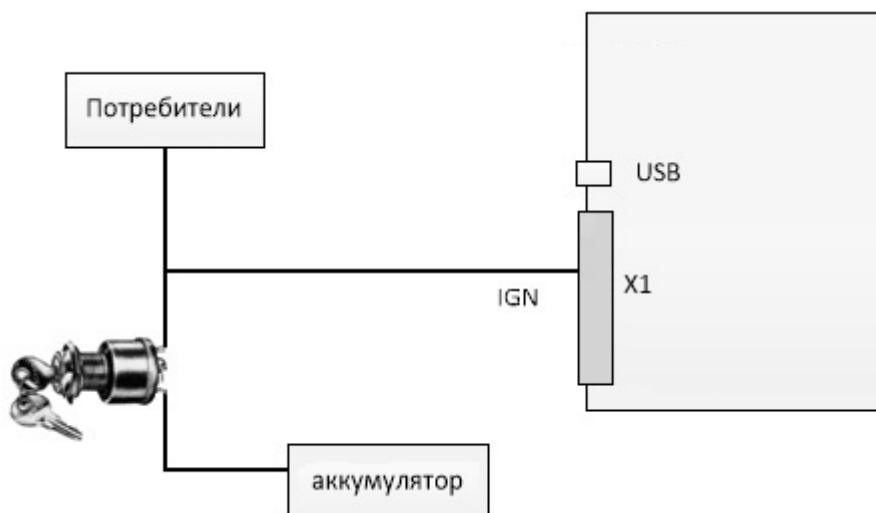


Рисунок 4.7

4.6 Подключение аналоговых входов.

Терминал FORT-112M оснащен двумя аналоговыми входами для измерения напряжения. Первый вход A1 измеряет напряжение в диапазоне 0-15 В, второй - A2 в

диапазоне 0-30 В. К данным входам могут подключаться любые датчики с соответствующим выходом:

- датчики уровня топлива;
- датчики нагрузки на ось ТС;
- датчики температуры;
- и т.д.

Схема подключения датчиков, не имеющих собственного питания, к аналоговым входам (например, высокоомных датчиков температуры) показана на рисунке 4.8.

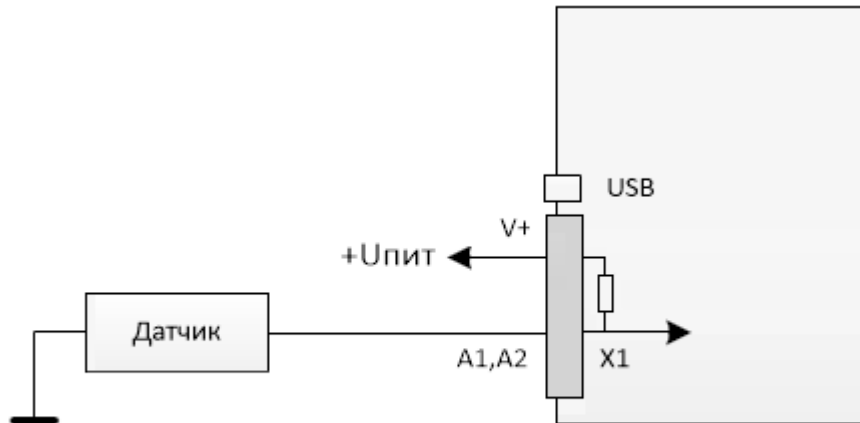


Рисунок 4.8

В данном случае изменение напряжения на датчике будет фиксироваться относительно внутреннего стабилизированного опорного напряжения в терминале +6 В.

Любой из аналоговых входов может также использоваться для подключения дискретных (цифровых) датчиков по аналогичной схеме. Для чего после подключения в конфигурации устройства необходимо задать пороги перехода значения из 0 в 1 и обратно.

Для подключения аналоговых датчиков, имеющих внешнее питание (например, штатного датчика уровня топлива) необходимо использовать схему, приведенную на рисунке 4.9.

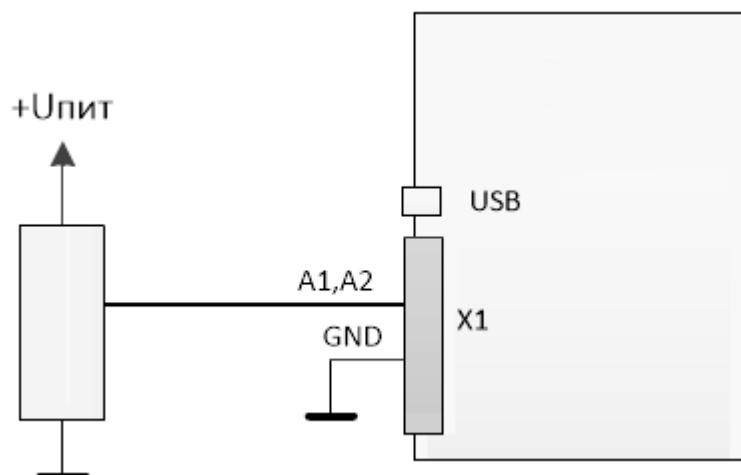


Рисунок 4.9



В данном случае изменение напряжения будет фиксировать относительно питающего напряжения датчика. Для корректной работы схемы «земля» терминала и «земля» питающих цепей датчика должны быть объединены.

4.7 Подключение цифровых входов.

Терминал FORT-112M имеет 4 цифровых входа для подключения дискретных датчиков, таких как различные кнопки, датчики состояния дверей и пр.

Каждый из цифровых входов может работать в режиме подсчета импульсов (обрабатываются сигналы с частотой до 5кГц). Функция подсчета импульсов позволяет подключать к терминалу датчики расхода топлива, датчики оборотов двигателя и др. оборудование с импульсным выходом. Подключение дискретных датчиков (кнопок) или датчиков с импульсным выходом проводить согласно рисунку 4.10.

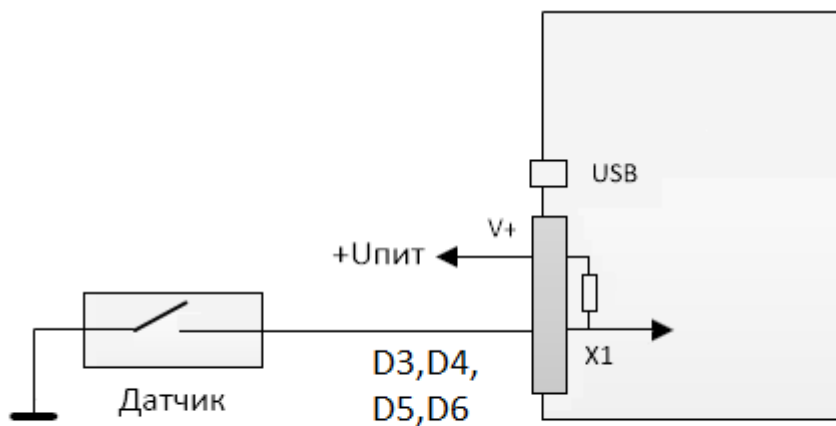


Рисунок 4.10

4.8 Подключение цифрового выхода

Терминал FORT-112M имеет 1 выход для управления исполнительными механизмами (контакт O1). Исполнительные устройства, потребляющие не более 1А, возможно подключать по следующей схеме:

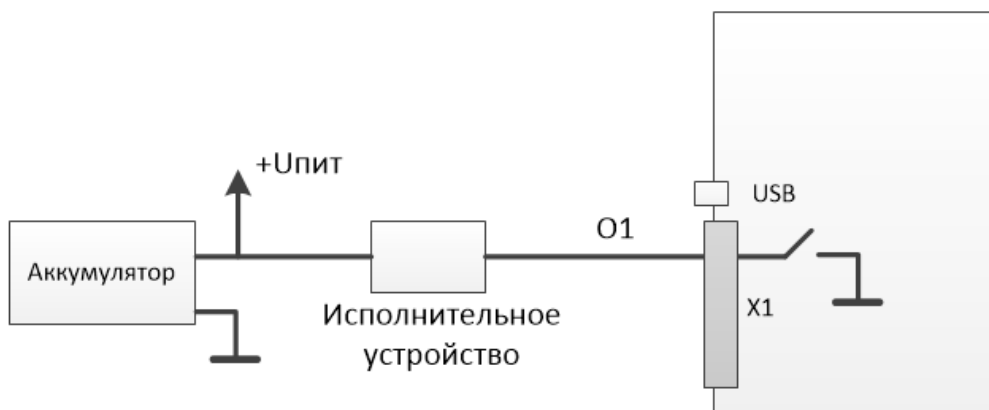


Рисунок 4.11

Подключение исполнительных устройств, потребление тока которых превышает 1А, следует проводить через реле, как это показано на следующей схеме. При этом выход терминала подключается к управляющим контактам реле, а исполнительное устройство к силовым.

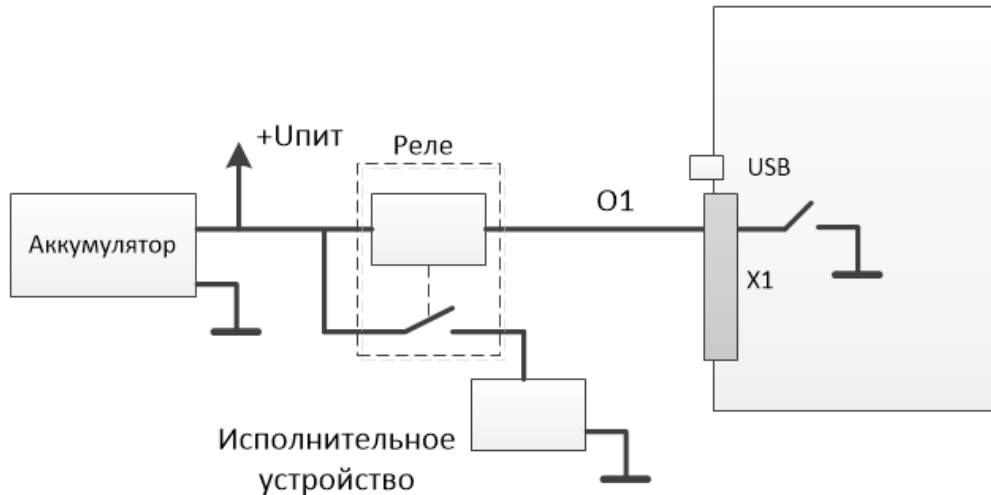


Рисунок 4.12

4.9 Подключение аудио-интерфейса

Для обеспечения возможности голосовой связи водителя с диспетчером и приема входящих голосовых вызовов из сети GSM выход аудиосигнала подключается к динамику с внутренним сопротивлением 8 Ом, а вход к электретоному микрофону. Вход от микрофона и выход аудиосигнала необходимо подключить согласно следующей схеме.

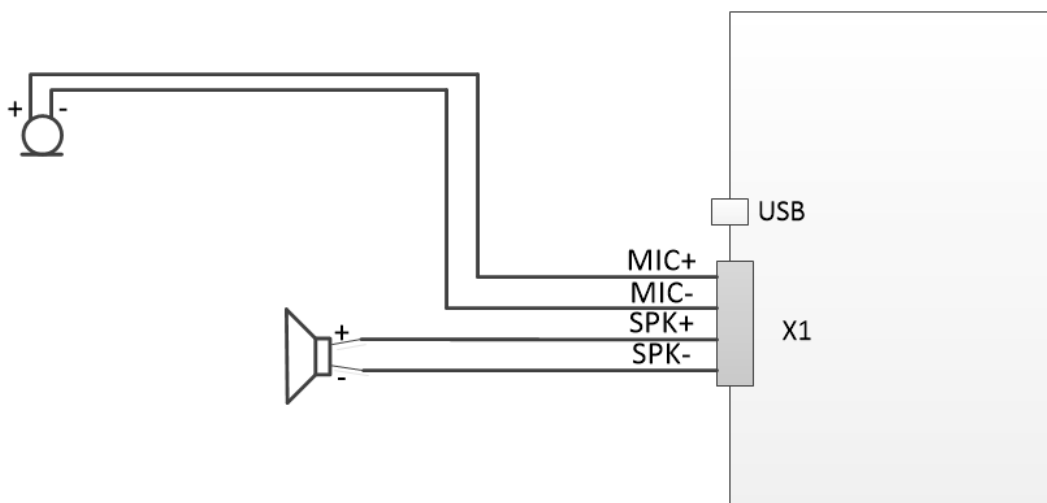


Рисунок 4.14

При установке динамиков и микрофонов должны учитываться следующие требования:

- лицевую панель динамика не должны заслонять другие элементы, препятствующие прохождению звуковых волн к водителю или пассажирам;

- место установки должно обеспечивать возможность жесткого крепления динамика к элементам транспортного средства;
- лицевая панель динамика по возможности не должна быть направлена на микрофон, минимальное расстояние между микрофоном и динамиком 0.5 м.

4.10 Подключение интерфейсов RS-485, CAN, 1-WIRE.

Подключение устройств с интерфейсами RS-485 и 1-WIRE к терминалу, а также подключение к CAN шине автомобиля проводите согласно следующей схеме и с учетом требований руководства по эксплуатации (монтажу) подключаемых устройств, также см. примечания ниже.

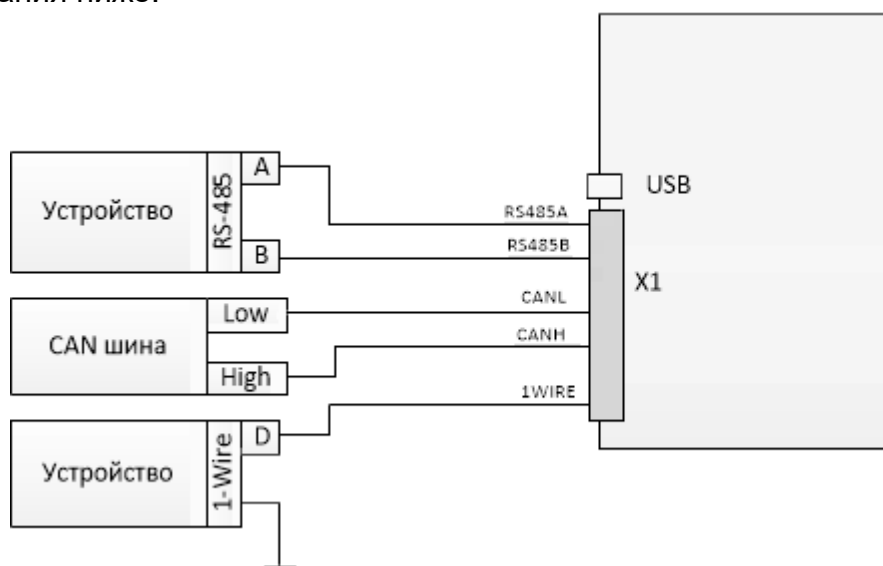


Рисунок 4.11

ПРИМЕЧАНИЕ - Если контакты устройства с интерфейсом RS-485 обозначены как «+» и «-», подключение необходимо вести по принципу «+» на «А», «-» на «В» (требуется свериться с документацией на устройство).

При подключении по интерфейсу RS-485 датчиков уровня топлива типа ОМНИКОМ LLS и ДУТ с аналогичным протоколом, необходимо сконфигурировать датчик, задав ему сетевой адрес (от 1 до 8) и настроив выдачу данных по запросу (не периодическую выдачу).

При необходимости подключения к терминалу множества устройств с интерфейсом RS-485, производите подключение по следующей схеме.

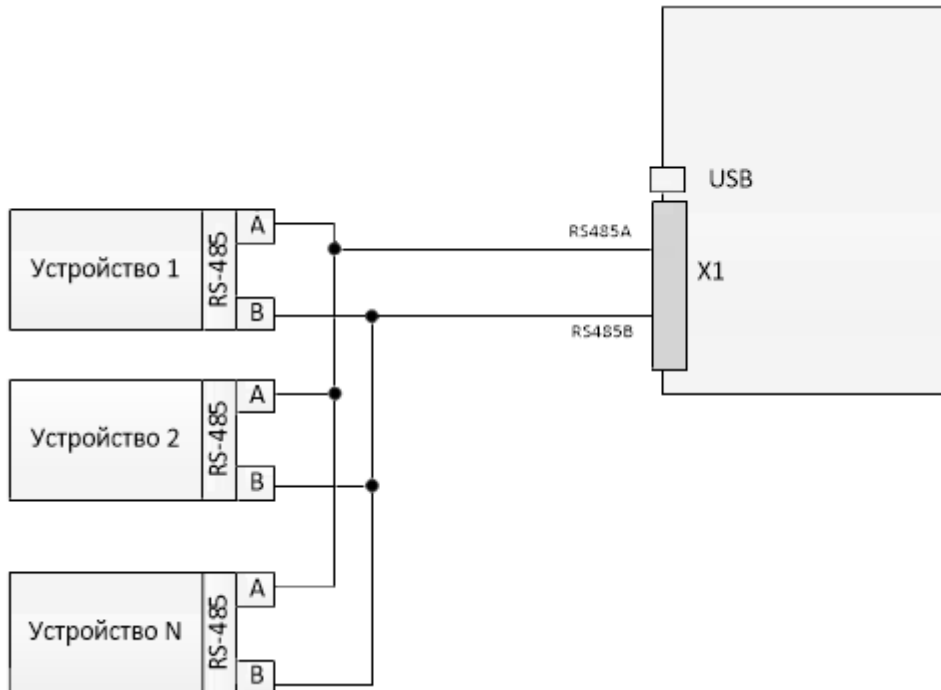


Рисунок 4.12

При необходимости подключения нескольких устройств по шине 1-WIRE (например, 2 датчика температуры или датчик температуры и ключ Dallas Touch-memory), подключите цифровой выход всех устройств к порту 1-WIRE терминала и подсоедините устройства к общему контакту заземления.

ВНИМАНИЕ: Устройства, подключаемые по шине 1-WIRE должны подключаться в режиме без внешнего питания (если такой режим предусмотрен для устройства).

ПРИМЕЧАНИЕ: К интерфейсу 1-WIRE не допускается подключение более одного устройства, не поддерживающего режим поиска по шине (например, MATRIX III RD-ALL).

4.1 Подключение дисплея водителя DV-1

К порту RS-485 терминала FORT-112M возможно подключение дисплея водителя DV-1 производства АПК-КОМ. Для корректной работы дисплея соответствующий режим работы должен быть выставлен для порта см. «Руководство по конфигурированию».

Имеется возможность отправки сообщения водителю с сервера по GPRS или через SMS (см. команду DV в данном руководстве). При прочтении сообщения водителем на сервер (по SMS) посылается соответствующее уведомление. Имеется возможность запросить текущее состояние транспортного средства (в работе, на стоянке, на погрузке и пр.) выставленное водителем в интерфейсе дисплея.

Подключение дисплея проводить согласно схеме ниже.

ВНИМАНИЕ! В некоторых партиях дисплеев водителей DV-1 произведенных АПК-КОМ, назначение контактов перепутано и RS485A терминала следует подключать на B дисплея, соответственно RS485B на A.

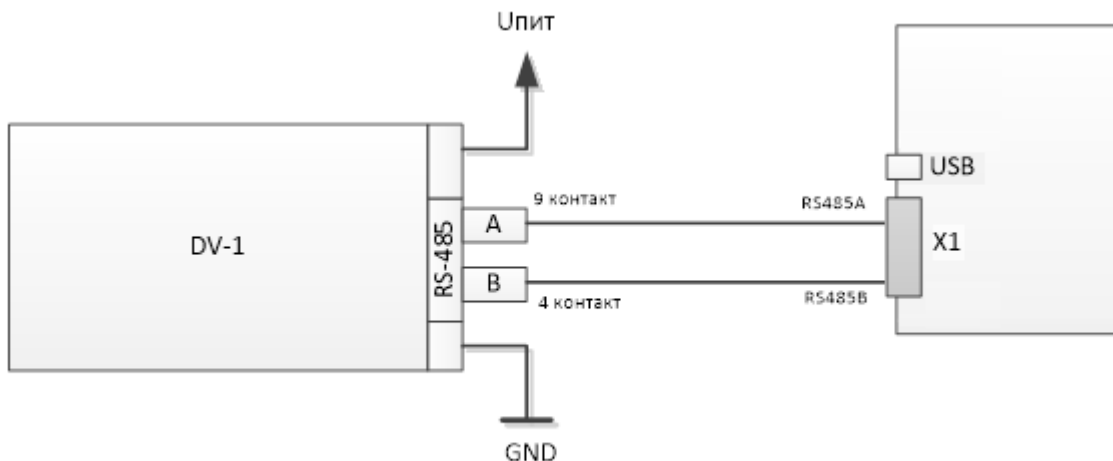


Рисунок 4.18

4.2 Подключение интерфейса RS-232

Подключение устройств с интерфейсами RS-232 терминала проводите согласно следующей схеме и с учетом требований руководства по эксплуатации (монтажу) подключаемого устройства.

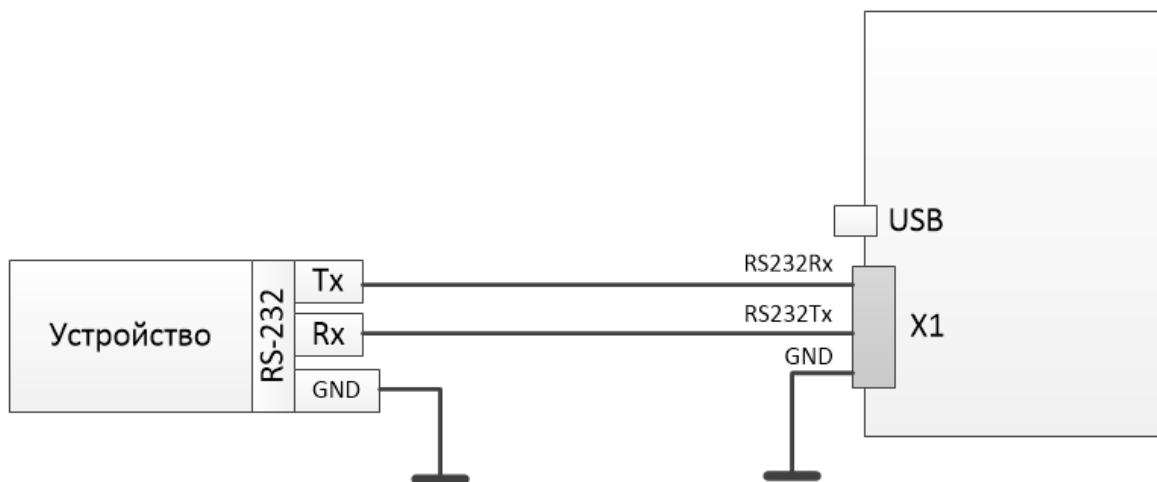


Рисунок 4.19

4.3 Подключение модуля CAN-LOG.

Модуль CAN-LOG позволяет осуществлять считывание данных с бортовой шины автомобиля, оснащенной CAN, но не поддерживающей стандарт J1939. В общей сложности CAN-LOG поддерживает работу более чем с 500 моделями ТС, подробный список поддерживаемых моделей и список считываемых параметров можно получить у производителя модуля. Модуль CAN-LOG имеет выходной интерфейс RS-232 через который и необходимо осуществлять его подключение к терминалу.

5 Эксплуатация терминала

5.1 Контроль текущего состояния терминала

Для контроля текущего состояния терминал FORT-112M имеет три светодиодных индикатора, расположенных на его верхней крышке:

PWR (красный) – отображает состояние электропитания устройства

GSM (зеленый) – отображает состояние GSM интерфейса

GNSS (синий) – отображает состояние ГНСС (ГЛОНАСС\GPS) модуля

В нормальном режиме работы, когда подключено внешнее питание и встроенная АКБ исправна, красный индикатор PWR горит постоянно. В остальных случаях красный индикатор мигает последовательно с остальными индикаторами.

Все возможные режимы индикации описаны в Таблице 5.1. Время свечения каждого светодиода при мигании 0,5 сек, пауза 0,5 сек. Светодиоды отображают состояние устройства последовательно: сначала красный (если не горит постоянно), затем зеленый, затем синий.

Таблица 5.1

Число миганий светодиода	Состояние
PWR (красный)	
1 раз	Нет внешнего питания, работа от внутренней АКБ
2 раза	Внешнее питание подключено, внутренняя АКБ не подключена или неисправна
GSM (зеленый)	
1 раз	Устройство зарегистрировано в сети, последняя попытка передачи данных на сервер (сервера) была успешна
2 раза	Устройство зарегистрировано в сети, GPRS активен, но хотя бы один из настроенных сервер мониторинга не ответил на последний запрос
3 раза	Нет сигнала GSM сети, или устройство не может зарегистрироваться в сети или GPRS услуга недоступна
4 раза	SIM карта не установлена или GSM модуль не отвечает на запросы
GNSS (синий)	
1 раз	ГЛОНАСС\GPS модуль успешно определяет координаты
2 раза	ГЛОНАСС\GPS модуль не может захватить спутники и рассчитать координаты (сигнал слабый или отсутствует)
3 раза	ГЛОНАСС\GPS модуль не отвечает на запросы

Пример.

1 сек.	1 сек.	1 сек.	1 сек.	1 сек.	1 сек.	
					 И Т.Д.

В этом случае устройство работает от встроенной АКБ, внешнего питания нет, нет сигнала GSM сети (или устройство не может в ней зарегистрироваться), координаты определены успешно.

5.2 Удаленное управление терминалом

Имеется возможность удаленного управления устройством посредством передачи на него SMS сообщений (или через GPRS канал, см. ниже). Сообщения должны быть переданы с телефона, номер которого зарегистрирован в конфигурации терминала как разрешенный (подробно об этом читайте в документе «Руководстве по конфигурированию»). Если телефонная книга терминала пуста, SMS сообщение можно передать с любого телефонного номера.

Все нижеперечисленные команды можно отправить из программного обеспечения FortMonitor х.х. через установленное с терминалом GPRS соединение. Однако, при этом из команд должны быть исключены символ # и пароль (FortMonitor автоматически подставляет их в команду из настроек объекта).

1. Перевод терминала в режим удаленного конфигурирования

Команда:	SERVICE=IP:PORT#пароль	SERVICE=212.33.235.243: 65519#1234
	SERVICE#пароль	SERVICE#1234
	Где: IP – IP адрес сервера, с которым необходимо установить соединение; PORT – TCP порт, с которым необходимо установить соединение; пароль – пароль, заданный терминалу при конфигурировании Если IP:PORT не заданы, соединение будет произведено по последнему используемому адресу и номеру порта	
Ответ:	OK	команда принята к исполнению
	ERROR	ошибка при разборе команды

2. Удаленная перезагрузка терминала

Команда:	RESET#пароль	RESET#1234
	Где пароль – пароль, заданный терминалу при конфигурировании	
Ответ:	OK	команда принята к исполнению
	ERROR	ошибка при разборе команды

3. Активация/деактивация выхода терминала

Команда:	OUT=N:ON/OFF#пароль	OUT=1:ON#1234
	Где N - номер выхода, который необходимо активировать или деактивировать (счет начинается с 1). ON/OFF – передается одно из значений: ON – активировать выход, OFF – деактивировать выход; пароль - пароль заданный терминалу при конфигурировании.	
Ответ:	OK	команда принята к исполнению
	ERROR	ошибка при разборе команды

4. Запрос текущих координат терминала

Команда:	COORDS#пароль	. COORDS#1234
	Где: пароль - пароль заданный терминалу при конфигурировании	



Ответ:	COORDS: NOT VALID	текущие координаты не валидны, и нет принятых ранее валидных координат
	COORDS: lat=58.123456 lon=56.123456 URL: http://maps.google.ru/maps?q=58.123456+56.123456&hl=ru	текущие координаты валидны
	COORDS: NOT VALID! LAST VALID: lat=58.123456 lon=56.123456 URL: http://maps.google.ru/maps?q=58.123456+56.123456&hl=ru	текущие координаты не валидны и есть принятые ранее валидные координаты
	ERROR	ошибка при разборе команды
	Где: lat/lon - широта и долгота, в-десятых, долях градусов URL - ссылка на карту Google, показывающая местоположение	

5. Запрос времени работы терминала с последней перезагрузки

Команда:	RUNTIME# пароль	RUNTIME#1234
	Где пароль – пароль, заданный терминалу при конфигурировании	
Ответ:	RUNTIME: X days, Y hours, Z mins	Время работы с последней перезагрузки в днях-часах-минутах
	ERROR	ошибка при разборе команды

6. Запрос состояния питания и линии зажигания

Команда:	POWER# пароль	POWER#1234
	Где пароль – пароль, заданный терминалу при конфигурировании	
Ответ:	EXT XX.X V, INT Y.Y V, IGN=ON/OFF	
	ERROR	ошибка при разборе команды
	Где EXT - напряжение внешнего питания (Вольт), IGN - состояние линии зажигания (ON – включено, OFF-выключено)	

7. Запрос состояния сигналов на входах терминала

Команда:	IO# пароль	IO#1234
	Где пароль – пароль, заданный терминалу при конфигурировании	
Ответ:	IO: A1=1/0 (X.XV), A2=1/0 (Y.Y V), D3=1/0, D4=1/0, D5=1/0, D6=1 IGN=ON/OFF	
	ERROR	ошибка при разборе команды
	Где A1, A2 и D3...D6 – состояние сигнала на входах A1,A2 и D3..D6 соответственно (0-неактивно, 1-активно), для A1,A2 в скобках также указывается измеренное напряжение в Вольтах IGN - состояние линии зажигания (ON – включено, OFF-выключено)	

8. Конфигурирование серверов мониторинга

ВНИМАНИЕ: Команды ниже применяются только после перезагрузки устройства (выполнить ее можно командой RESET).



Команда:	SERVER= IP:PORT#пароль SERVER2= IP:PORT#пароль	SERVER=212.33.235.243: 65524#1234
	Где IP – Р адрес сервера мониторинга; PORT – TCP порт сервера мониторинга; пароль - пароль заданный устройству при конфигурировании Команда SERVER определяет настройки для первого сервера мониторинга, команда SERVER2 соответственно для второго сервера мониторинга	
Ответ:	OK	команда принята к исполнению
	ERROR	ошибка при разборе команды

Команда:	SETSERVER= SNUM,ACTIV, PROT#пароль	SETSERVER=1,1,0#1234
	Где SNUM – номер сервера мониторинга (1-первый, 2-второй); ACTIV – действие с настройками (1-активировать в настройках передачу данных на сервер, 0 – деактивировать передачу данных) PROT – протокол по которому должна осуществляться передача данных на сервер (0 – в фирменном протоколе FORT, 1 – в протоколе EGTS)	
Ответ:	OK	команда принята к исполнению
	ERROR	ошибка при разборе команды

9. Конфигурирование APN для передачи данных в сети оператора

ВНИМАНИЕ: Данная команда применится только после перезагрузки терминала (выполнить ее можно командой RESET).

Команда:	APN= AP:USER:PASS#пароль	Мегафон: APN=internet#1234 MTC: APN=internet.mts.ru:mts:mts#1234
	Где APN – имя точки доступа; USER – имя пользователя; PASS - пароль пользователя; если поля USER/PASS пустые, то они могут быть опущены пароль – пароль, заданный терминалу при конфигурировании	
Ответ:	OK	команда принята к исполнению
	ERROR	ошибка при разборе команды

10. Запрос информации о терминале

Команда:	INFO# пароль	INFO#1234
	Где пароль – пароль, заданный терминалу при конфигурировании	
Ответ:	Fort111; IMEI:	команда принята к исполнению



	355915111222333; HARDWARE: 01.00; SOFTWARE: 01.30; RUNTIME: 99 days, 23 hours, 59 minutes	
	ERROR	ошибка при разборе команды
	Где: TERMINAL – имя терминала заданное ему при конфигурировании; IMEI – IMEI код терминала; HARDWARE – версия аппаратной платформы; SOFTWARE – версия встроенного программного обеспечения; RUNTIME - время работы терминала с момента последней перезагрузки в днях-часах-минутах	

11. Запрос баланса SIM-карты

ПРИМЕЧАНИЕ: Для использования данной команды в настройках терминала должен быть задан правильный USSD-код, для запроса баланса в сети использующегося оператора связи.

Команда:	BALANS#пароль	BALANS #1234
	Где пароль - пароль заданный терминалу при конфигурировании	
Ответ:	Баланс: 123.45 руб.	команда принята к исполнению
	ERROR	ошибка при разборе команды
	Ответ терминала на команду полностью дублирует ответ оператора связи на переданный USSD запрос.	

12. Запрос состояния мониторинга

Команда:	MONITORING#пароль	MONITORING#1234
	или MON#пароль	или MON#1234
	Где пароль – пароль, заданный терминалу при конфигурировании	
Ответ:	MONITORING: SERVER SSS.SSS.SSS.SSS/PPPP:Online; Use: GPRS/WiFi; GSM: HOME NET/ROAMING/DENIED/LOST, CSQ 18; GPS: valid/invalid Где: SSS.SSS.SSS.SSS и PPPP – IP адрес и порт сервера на который осуществляется (настроена) передача Online/Offline – текущее состояние соединения с сервером мониторинга Use – используемый канал передачи (GPRS или WiFi) GSM – состояние GSM сети (HOME NET – домашняя сеть, ROAMING – роуминг, DENIED – регистрация в GSM отклонена оператором, LOST – сеть GSM недоступна	команда обработана



	CSQ – уровень сигнала GSM сети в условных единицах (от 0 до 32) GPS – состояние GPS ГЛОНАСС приемника (valid – координаты определены успешно, invalid – нет сигнала, координаты не определены) WIFI: ON/OFF (включен или выключен в конфигурации); REG (SSID=OFFICE): ОК (зарегистрирован- имя сети); RSSI: уровень сигнала в дБм;	
	ERROR	ошибка при разборе команды

13. Запрос времени последнего вскрытия

Команда:	LASTOPEN# пароль	LASTOPEN#1234
	Где пароль - пароль заданный терминалу при конфигурировании	
Ответ:	LAST OPEN (UTC+0): 01.01.1970 00:00:00	команда обработана
	ERROR	ошибка при разборе команды
	Если время последнего вскрытия равно 01.01.1970 00:00:00, то терминал ни разу не вскрывался, или при вскрытии время было невалидно. ВНИМАНИЕ: Факт вскрытия будет зафиксирован только если в момент вскрытия корпуса имеется внешнее питание или подключена не разряженная встроенная АКБ.	

14. Стирание списка всех обслуживаемых 1-Wire датчиков температуры

Команда очищает список (адреса) всех используемых и обрабатываемых в данный момент 1-Wire датчиков температуры. Список заполнится автоматически при следующей передаче данных от датчиков, однако номера датчиков в списке могут не совпадать с ранее указанным.

Если в момент подачи команды не подключен ни один датчик температуры, стирание списка не произойдет.

Команда:	TEMPSENS=FLUSH# пароль	TEMPSENS=FLUSH#1234
	Где пароль - пароль заданный терминалу при конфигурировании	
Ответ:	ОК	команда выполнена
	ERROR	ошибка при разборе команды

15. Удаление из списка неактивных 1-Wire датчиков температуры

Команда удаляет из списка адреса неиспользуемых 1-Wire датчиков температуры (отключены от устройства). Команда позволяет подключить новый датчик на высвобождаемое место вышедшего ранее из строя датчика.

Команда:	TEMPSENS=FLUSH# пароль	TEMPSENS=FLUSH#1234
	Где пароль - пароль заданный терминалу при конфигурировании	
Ответ:	OK	команда выполнена
	ERROR	ошибка при разборе команды

16. Сброс значения счетчиков в том числе хранимых в энергонезависимой памяти

Команда:	CNTRSCLR# пароль	CNTRSCLR #1234
	Где пароль - пароль заданный терминалу при конфигурировании	
Ответ:	OK	команда выполнена
	ERROR	ошибка при разборе команды

17. Обновление прошивки терминала с HTTP сервера.

По данной команде терминал автоматически скачает новую прошивку с указанного HTTP сервера и обновится. Загрузка прошивки будет идти параллельно с выполнением всех других операций терминала по передаче данных на сервер мониторинга и пр. Загрузка может прекращаться в момент перевода терминала в спящий режим на стоянке (если это указано в конфигурации) или выключении терминала, но возобновляется сразу после перехода терминала в активный режим.

Время загрузки прошивки зависит от доступности GSM сети и ее пропускной способности, а также объема других данных необходимых для передачи-приема терминалом (например, взаимодействие с сервером мониторинга). Среднее время обновления прошивки – 1 час.

Последние версии прошивки могут быть скачаны с сайта компании «Форт-Телеком», посвященного данному продукту.

Перед обновлением файлы с новой версией прошивки должны быть загружены на HTTP сервер и иметь прямой URL для доступа (сервер должен поддерживать протокол HTTP 1.1 с возможностью докачки файлов, длина URL не должна превышать 63 символа). Формат имени файлов прошивки терминалов FORT-112M для обновления по HTTP - fort112_hX.XX.fw, где X.XX номер аппаратной версии терминала. Загрузите на HTTP сервер файлы всех доступные аппаратных версий (все файлы *.fw новой версии), терминал при обновлении сам выберет файл с нужной ему

аппаратной версией. Ни в коем случае не переименовывайте имена файлов при загрузке их на HTTP сервер, терминал сам формирует URL доступа к файлу исходя из переданного пути к каталогу, аппаратной версии и предустановленного имени.

Вы всегда можете дать команду терминалу на обновление до последней официальной версии ПО с сайта компании «Форт-Телеком» (Внимание! Соблюдайте регистр при вводе) - FIRMWARE=fort.tel/fw/112m#пароль

Команда:	FIRMWARE= URL#пароль FIRMWARE# пароль	FIRMWARE= fort.tel/fw/112m#1234 FIRMWARE#1234
	Где URL – адрес каталога с прошивками на сервере в глобальной или локальной (при обновлении по wifi) сети. Может использоваться формат команды без URL если в конфигурации терминала задан параметр «URL каталога ПО» (см. соответствующее руководство). При передаче URL в команде этот параметр конфигурации перезапишется на новое значение. ВНИМАНИЕ: Некоторые HTTP сервера (например, Apache) чувствительны к регистру при задании URL. пароль – пароль, заданный терминалу при конфигурировании	
Ответ:	OK	команда принята к исполнению
	HTTP: DOWNLOAD COMPLETE!	загрузка успешно завершена
	FIRMWARE: HTTP DOWNLOAD STATE=FINISHED; ERROR CODE= код ошибки (текст ошибки)	Возникла ошибка при загрузке прошивки (код и текст приводятся)

18. Запрос состояния обновления прошивки терминала с HTTP сервера.

Команда:	FIRMWARE=?# пароль	FIRMWARE=?#1234
	Где пароль – пароль, заданный терминалу при конфигурировании	
Ответ:	FIRMWARE: HTTP DOWNLOAD STATE=IDLE	Загрузка не активна (команд на обновление прошивки еще не поступало)
	FIRMWARE: HTTP DOWNLOAD STATE=FINISHED; DOWNLOAD COMPLETE;	загрузка успешно завершена
	HTTP: ERROR HTTP код ошибки и ее текст	Возникла ошибка при загрузке прошивки (код и текст)



		приводятся)
	FIRMWARE: HTTP DOWNLOAD STATE=ACTIVE (XXXXX/YYYYY bytes); LAST ERROR CODE= код состояния или ошибки (текст)	загрузка активна в текущий момент (указывается прогресс загрузки в байтах от всего размера файла, код и текст последнего ответа сервера)

6 Транспортирование и хранение

Терминал FORT-112M в упакованном виде устойчив к транспортированию при температуре окружающего воздуха от минус 40 °С до плюс 55 °С и относительной влажности воздуха 100% при температуре плюс 25 °С автомобильным транспортом, закрытым брезентом, в закрытых железнодорожных вагонах, трюмах речного транспорта, в герметизированных отсеках самолетов и вертолетов, согласно правилам, действующим на этих видах транспорта.

Терминал FORT-112M в упакованном виде устойчив к хранению в течение 12 месяцев (с момента отгрузки терминала FORT-112M, включая срок транспортирования) в складских отапливаемых помещениях при температуре от плюс 5 °С до плюс 40 °С и среднегодовом значении относительной влажности 60% при температуре плюс 20 °С, верхнее значение влажности может достигать 80% при температуре плюс 25 °С.

7 Техническое обслуживание

Терминал FORT-112M не нуждается в периодическом техническом обслуживании.

8 Гарантии изготовителя

Изготовитель гарантирует соответствие качества терминала FORT-112M требованиям технических условий ТУ 26.51.20-1-80080065-2019

Гарантийный срок указан в паспорте на устройство FORT-112M.

В течение гарантийного срока изготовитель производит безвозмездный ремонт или замену неисправного терминала FORT-112M.

Гарантии на терминал FORT-112M не распространяются в случаях:

- наличия механических повреждений корпуса терминала, или внутренних его компонентов (платы, держателя SIM-карты и пр.);
- наличия на внутренних деталях следов воздействия влаги, любых агрессивных жидкостей;
- наличие повреждений, вызванных воздействием на цепи прибора электрических сигналов характеристики которых превышают допустимые для эксплуатации терминала пределы;
- наличие повреждений, вызванных воздействием на детали устройства высоких температур (более допустимых условий эксплуатации);
- нарушения правил транспортирования, хранения, эксплуатации, установленных в настоящем руководстве по эксплуатации;
- нарушения правил по монтажу терминала на транспортное средства, установленных в настоящем руководстве;

Без предъявления гарантийного талона на терминал или при отсутствии на талоне штампа продавца и даты продажи претензии к качеству работы терминала не принимаются, и гарантийный ремонт не производится.

Адрес изготовителя

614107, г. Пермь, ул. Хрустальная 8а, ООО «Форт-Телеком»



Список изменений документа:

Вер.	Дата	Изменения
1.5	22.03.2019	<ul style="list-style-type: none">• Добавлены цвета проводов в описании контактов• Информация о поддержке протокола Технотон S6 (по CAN шине)• Информация о возможной частоте подсчета импульсов на входах и хранении значения счетчиков в энергонезависимой памяти• Описание команды CNTRSCLR
1.6	10.04.2019	<ul style="list-style-type: none">• Описание команды SERVER2• Описание команды SETSERVER
1.7	29.04.2019	<ul style="list-style-type: none">• Уточнение по допустимой частоте подсчета импульсов для D5,D6
1.8	29.05.2019	<ul style="list-style-type: none">• Уточнение списка параметров, поддерживаемых в протоколе Технотон S6
1.9	25.06.2019	<ul style="list-style-type: none">• Добавлено описание поддерживаемых протоколов передачи данных на сервер мониторинга• Информация о мощности передатчика GSM
1.10	04.09.2019	<ul style="list-style-type: none">• Добавлен срок службы в технические характеристики
1.11	16.10.2019	<ul style="list-style-type: none">• Переработан раздел со списком поддерживаемых датчиков (3.2.11)• Исправлен URL адрес для обновления прошивки с сайта производителя командой FIRMWARE
1.12	21.10.2019	<ul style="list-style-type: none">• В разделе 8 обновлена ссылка на ТУ от 2019 года
1.13	05.02.2020	<ul style="list-style-type: none">• Обновлены характеристики модуля GPS\ГЛОНАСС• Уточнены характеристики потребления тока устройством в различных режимах